

SCHEMAS ELECTRIQUES MINI-MIV

LGL *DIVISION*
FRANCE *REFRIGERATION*

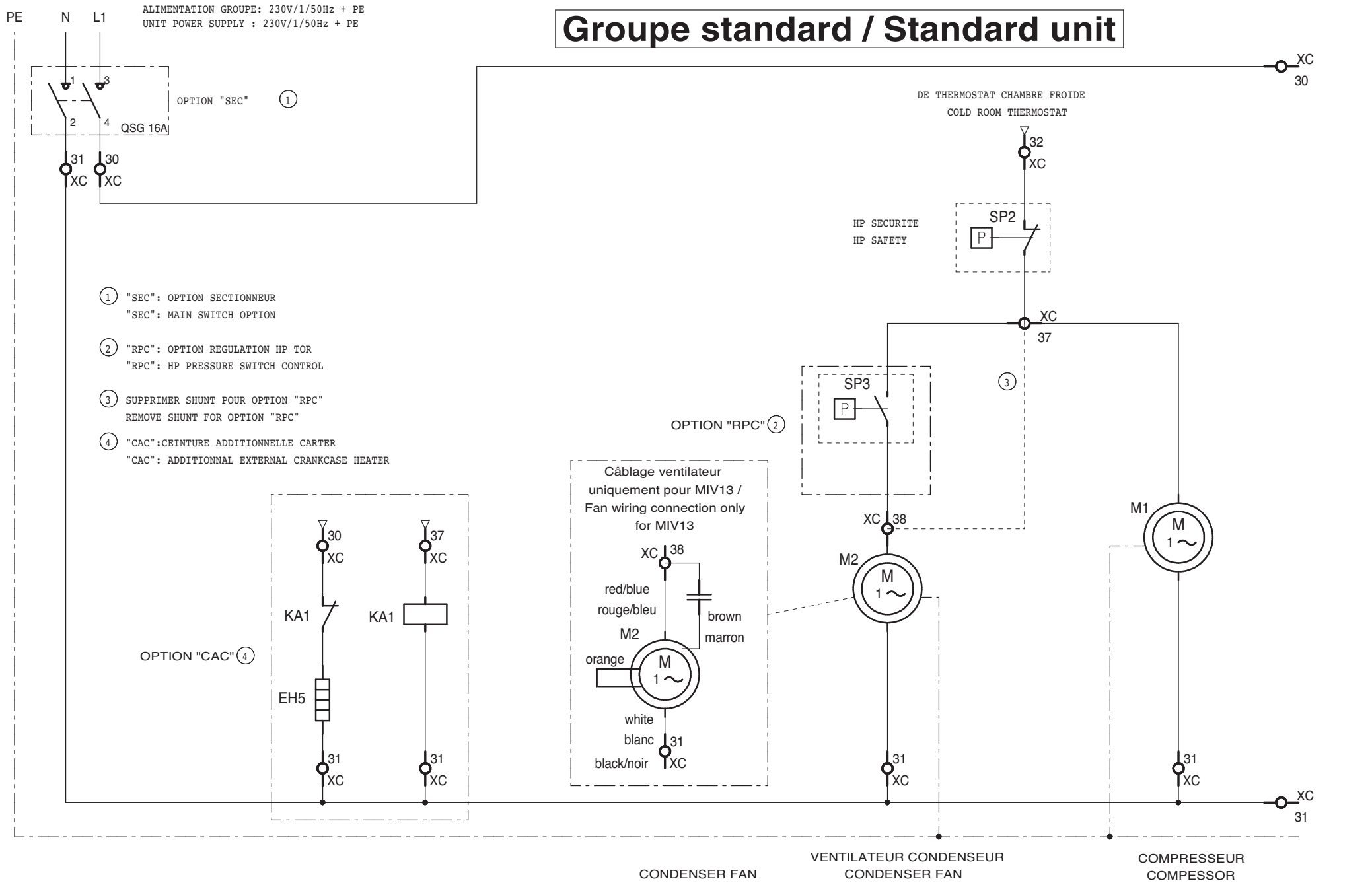
42, rue Roger Salengro - BP 205
69741 GENAS Cedex
Tél : +33 (0)4-72-47-13-00
Télécopie : +33 (0)4-72-47-13-96

Dessiné :	VIAO	Date création :	05/08/2010	CODE: IN0018900	
Approuvé :	VIAO	Date approbation :			
Vérifié :	VIAO	Date vérification :	05/08/2010	Folio :	01
				Total folio :	12
PAGE DE GARDE				Numéro :	RGJT0041
				Indice :	A

1	2	3	4	5	6	7	8	9	10	11	12	13	14	15	16	17	18	19	20													
FOLIO	TITRE DE FOLIO							1	A	B	C	D	E	F	G	FOLIO	TITRE DE FOLIO							1	A	B	C	D	E	F	G	
1	Page de garde / Front page							X	X	X	X	X	X	X																		
2	Sommaire / Summary							X	X	X	X	X	X																			
3	Groupe standard / Standard UNIT							X	X	X	X	X	X																			
4	Groupe avec option réservoir / Unit with liquid receiver							X	X	X	X	X	X																			
5	Groupe avec condenseur à eau / Unit with water condenser							X	X	X	X	X	X																			
6	Principe de câblage compresseur/Compressor wiring connection							X	X	X	X	X	X																			
7	Principe de câblage compresseur/Compressor wiring connection							X	X	X	X	X	X																			
8	Régulation chambre froide MINI / MINI cold room regulation							X	X	X	X	X	X																			
9	Régulation chambre froide MIV / MIV cold room regulation							X	X	X	X	X	X																			
10	Principe de câblage split MINI / Split MINI wiring connection							X	X	X	X	X	X																			
11	Principe de câblage split MIV / Split MIV wiring connection							X	X	X	X	X	X																			
12	Nomenclature/Bill of material							X	X	X	X	X	X																			

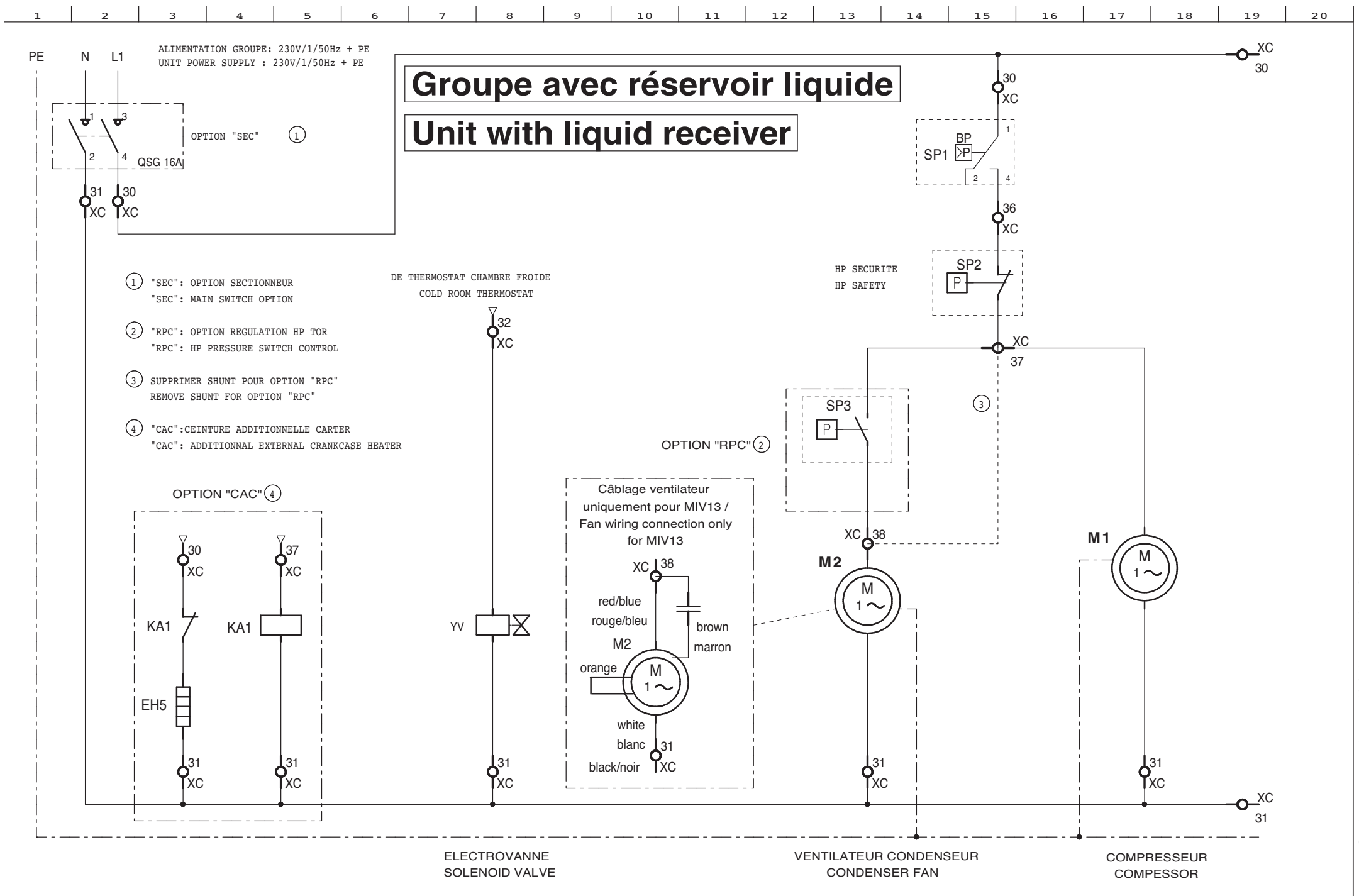
Ce document est la propriété de la société LGL France. Il ne peut être utilisé, reproduit ou communiqué sans son autorisation écrite.

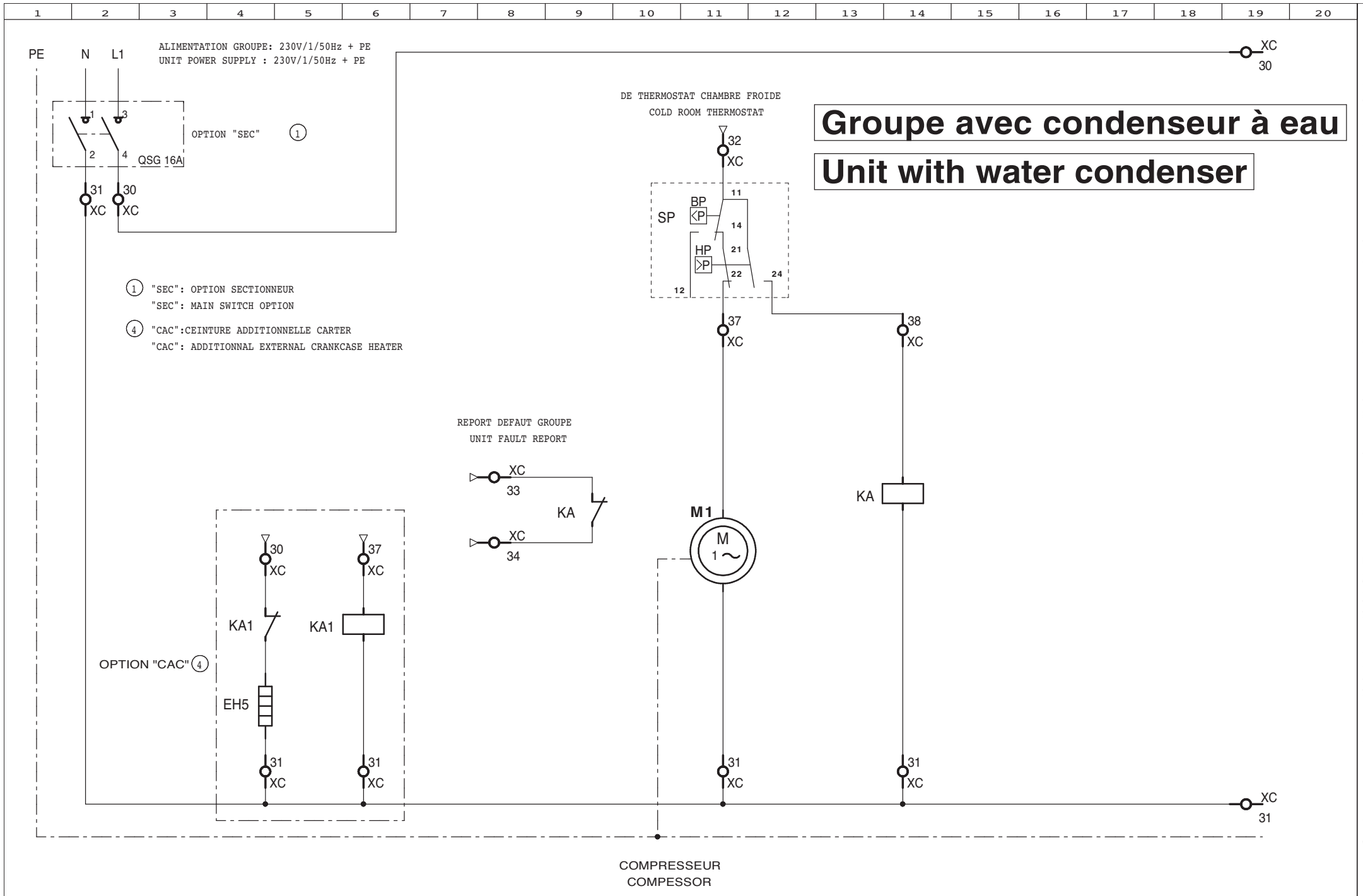
Groupe standard / Standard unit



- ① "SEC": OPTION SECTIONNEUR
"SEC": MAIN SWITCH OPTION
- ② "RPC": OPTION REGULATION HP TOR
"RPC": HP PRESSURE SWITCH CONTROL
- ③ SUPPRIMER SHUNT POUR OPTION "RPC"
REMOVE SHUNT FOR OPTION "RPC"
- ④ "CAC": CEINTURE ADDITIONNELLE CARTER
"CAC": ADDITIONNAL EXTERNAL CRANKCASE HEATER

IND	DATE	MODIFICATION	VISA	FOLIO N°
A	05/08/2010	VERSION INITIALE	VIAO	03
				12





- ① "SEC": OPTION SECTIONNEUR
"SEC": MAIN SWITCH OPTION
- ④ "CAC": CEINTURE ADDITIONNELLE CARTER
"CAC": ADDITIONNAL EXTERNAL CRANKCASE HEATER

Ce document est la propriété de la société LGL France. Il ne peut être utilisé, reproduit ou communiqué sans son autorisation écrite.

	SCHEMAS ELECTRIQUES	MINI - MIV CEV MINI-MIV	IND	DATE	MODIFICATION	VISA	FOLIO N° 05 / 12
			A	05/08/2010	VERSION INITIALE	VIAO	
						RGJT0041	

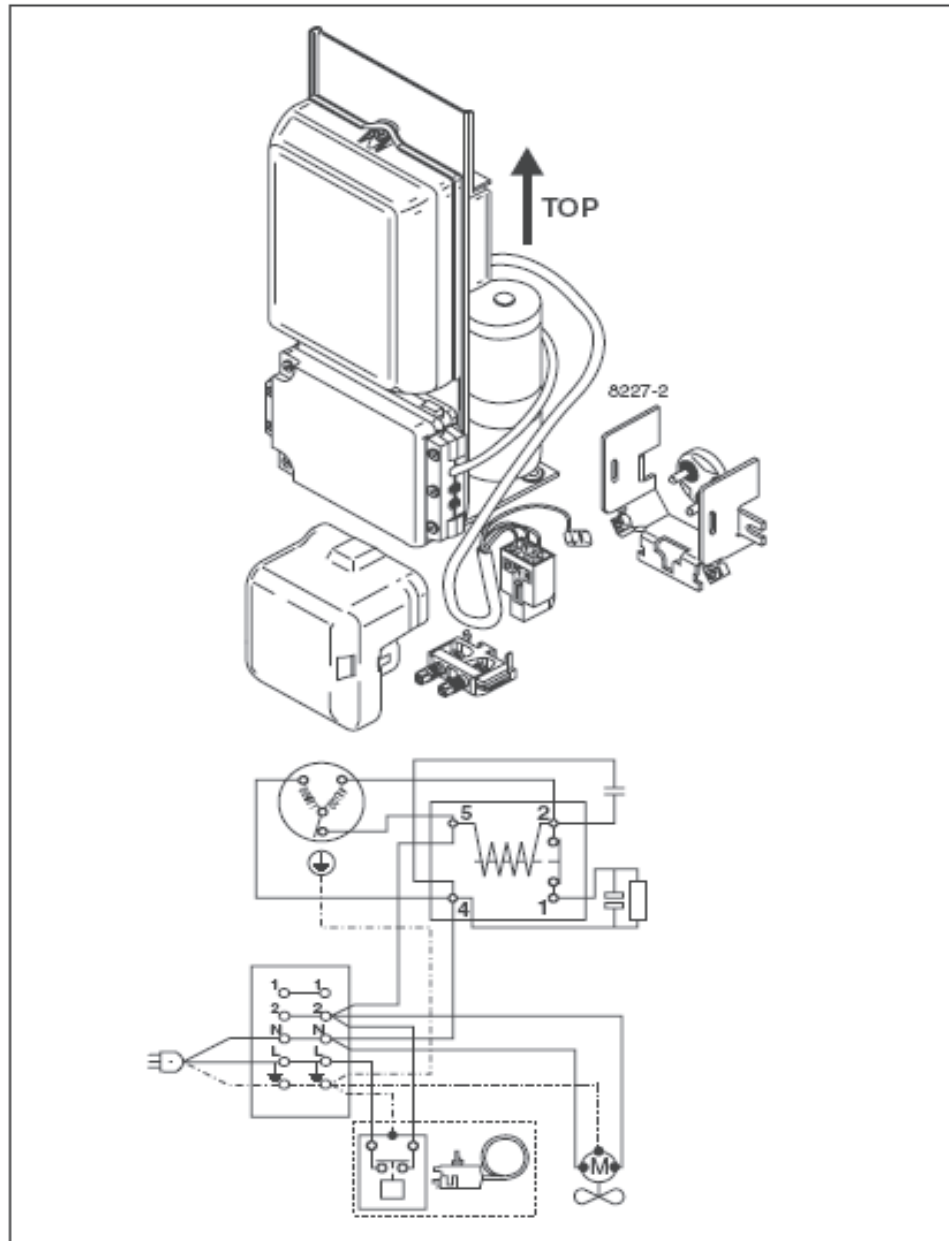
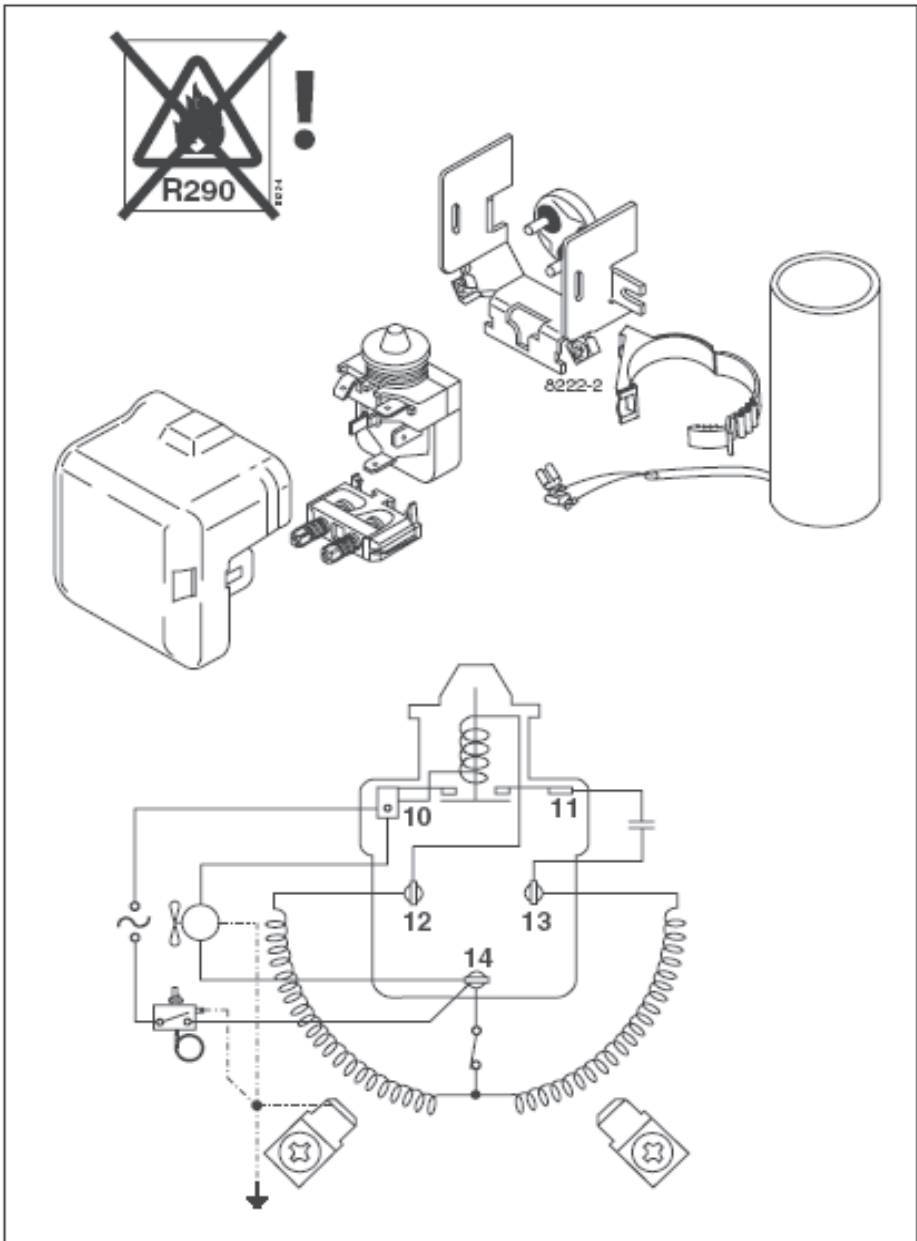




1 2 3 4 5 6 7 8 9 10 11 12 13 14 15 16 17 18 19 20

**MINI P3 - MIV 3: SC10MLX
MINI P5 - MIV 5: SC12MLX**

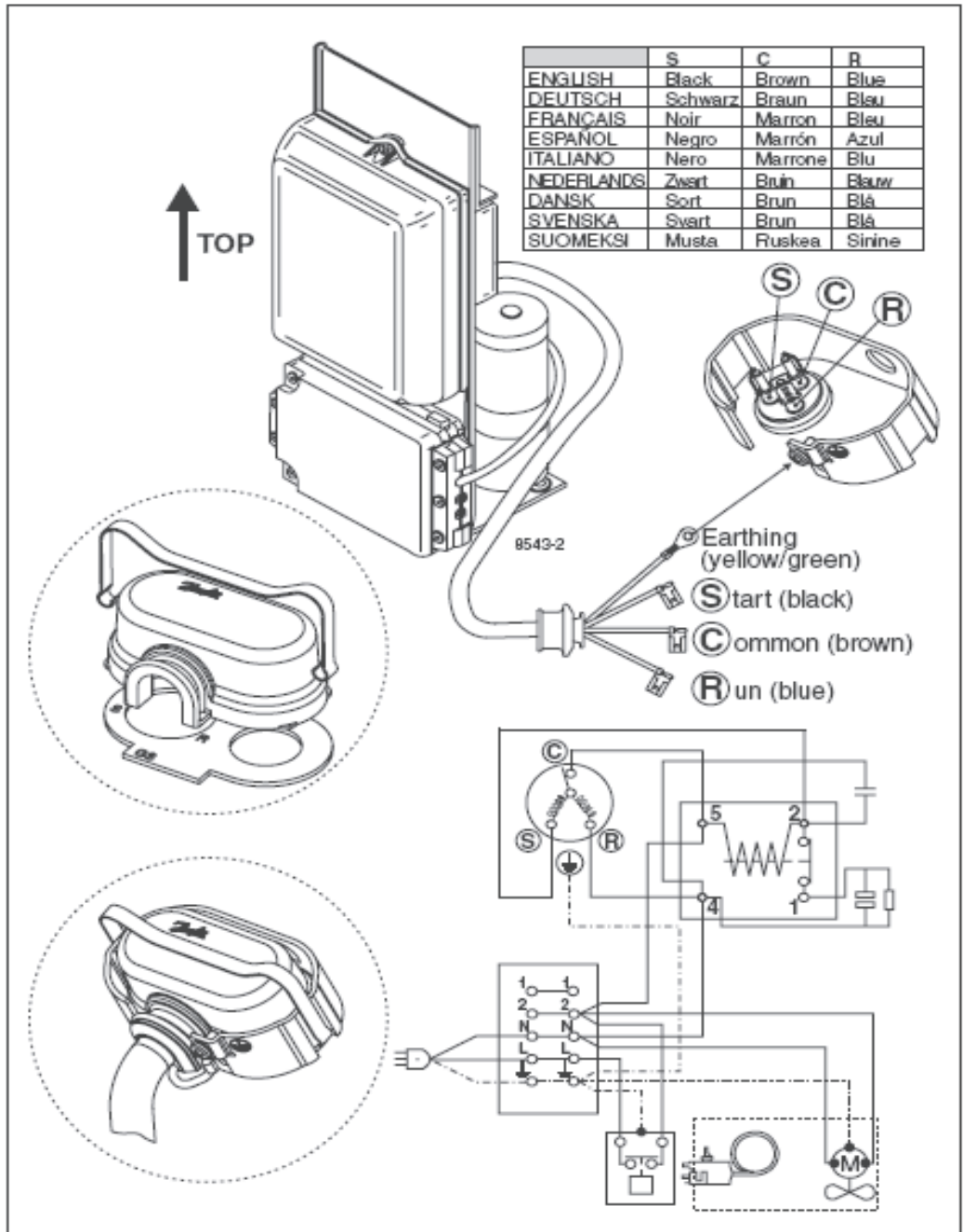
**MINI P7 - MIV 7: SC18MLX3
MINI N8: SC21CL**



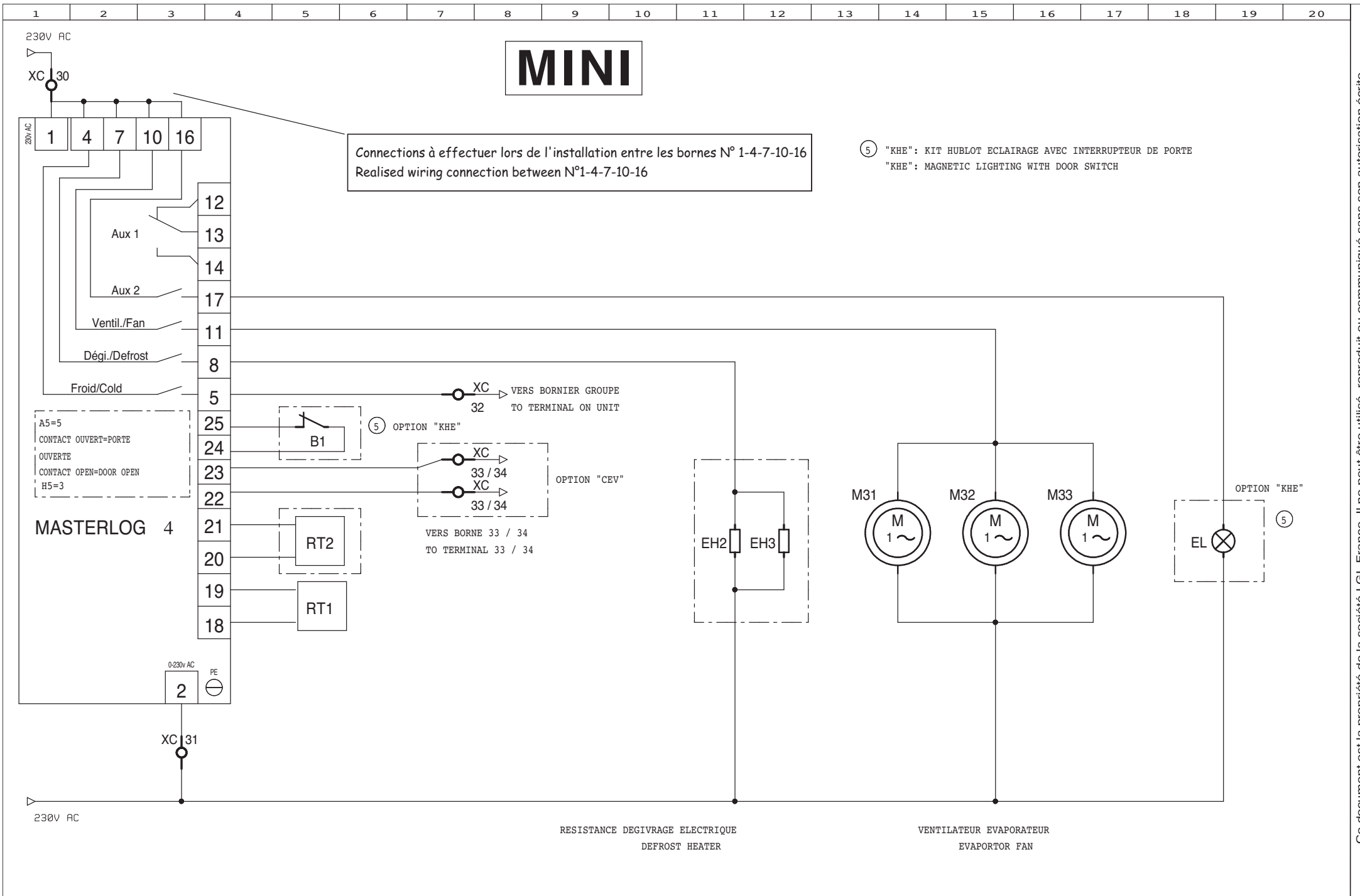
IND	DATE	MODIFICATION	VISA
A	05/08/2010	VERSION INITIALE	VIAO



MINI P10 - MIV 10: GS21MLX
 MINI P13 - MIV 13: GS26MLX
 MINI N14: GS26CLX



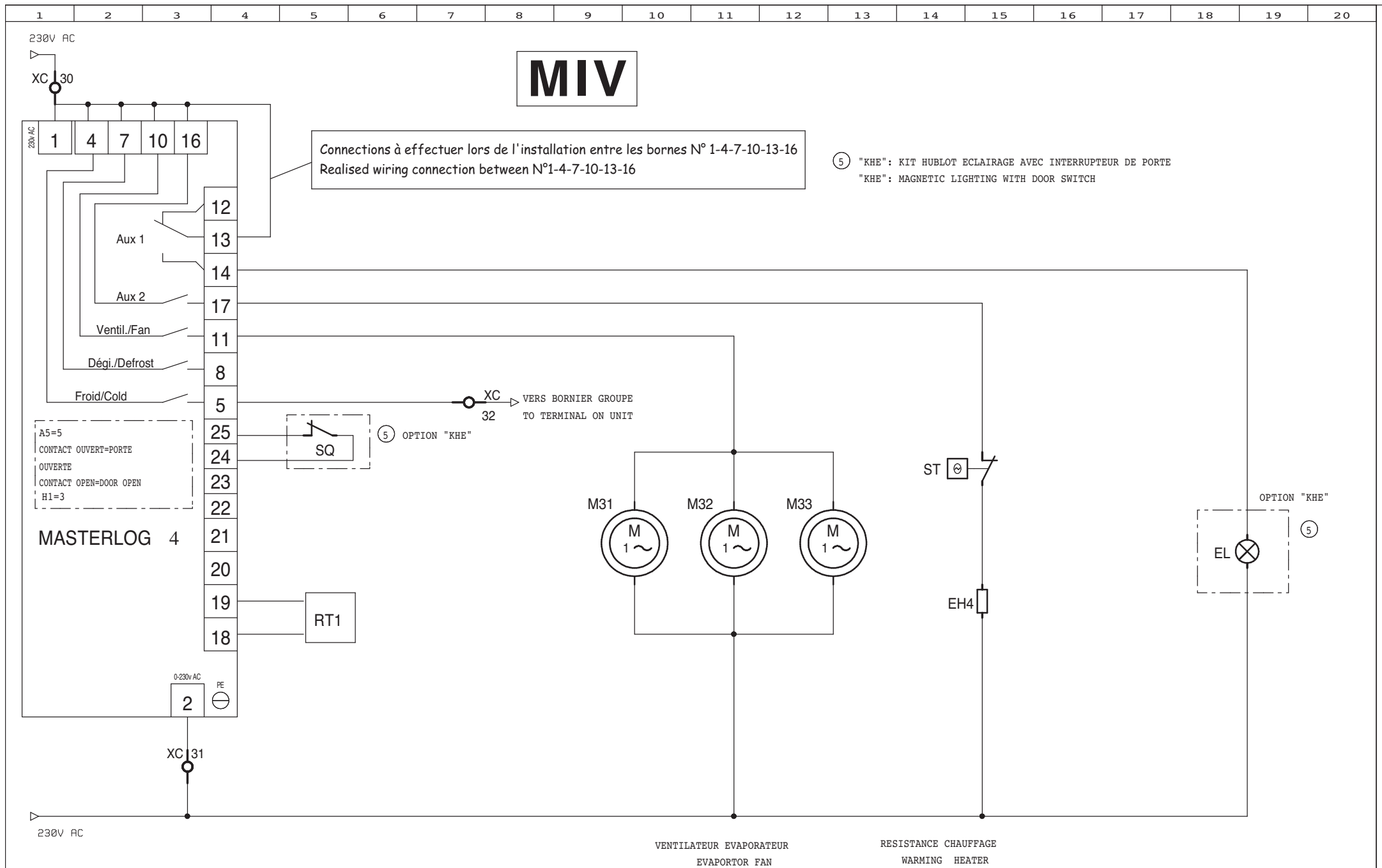
IND	DATE	MODIFICATION	VISA	FOLIO N°
A	05/08/2010	VERSION INITIALE	VIAO	07 / 12



Ce document est la propriété de la société LGL France. Il ne peut être utilisé, reproduit ou communiqué sans son autorisation écrite.

IND	DATE	MODIFICATION	VISA
A	05/08/2010	VERSION INITIALE	VIAO

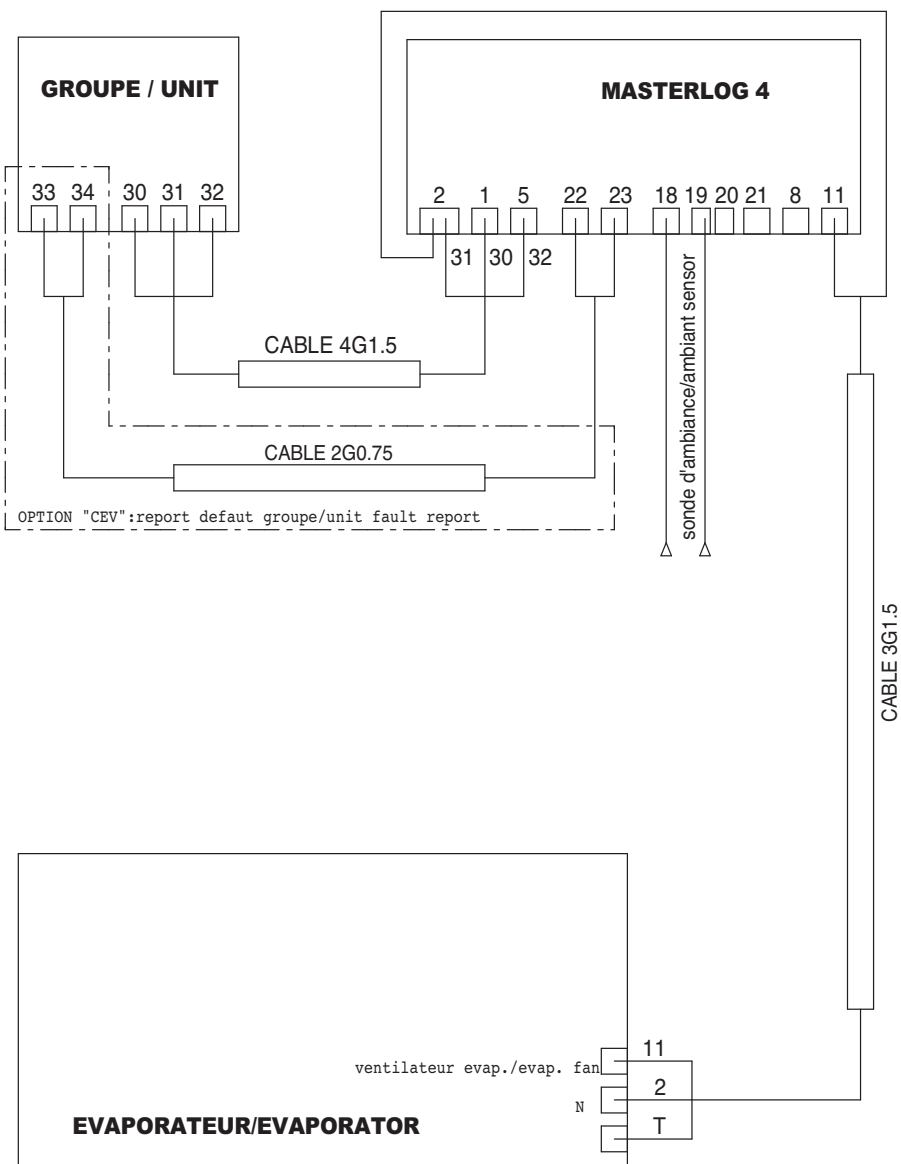




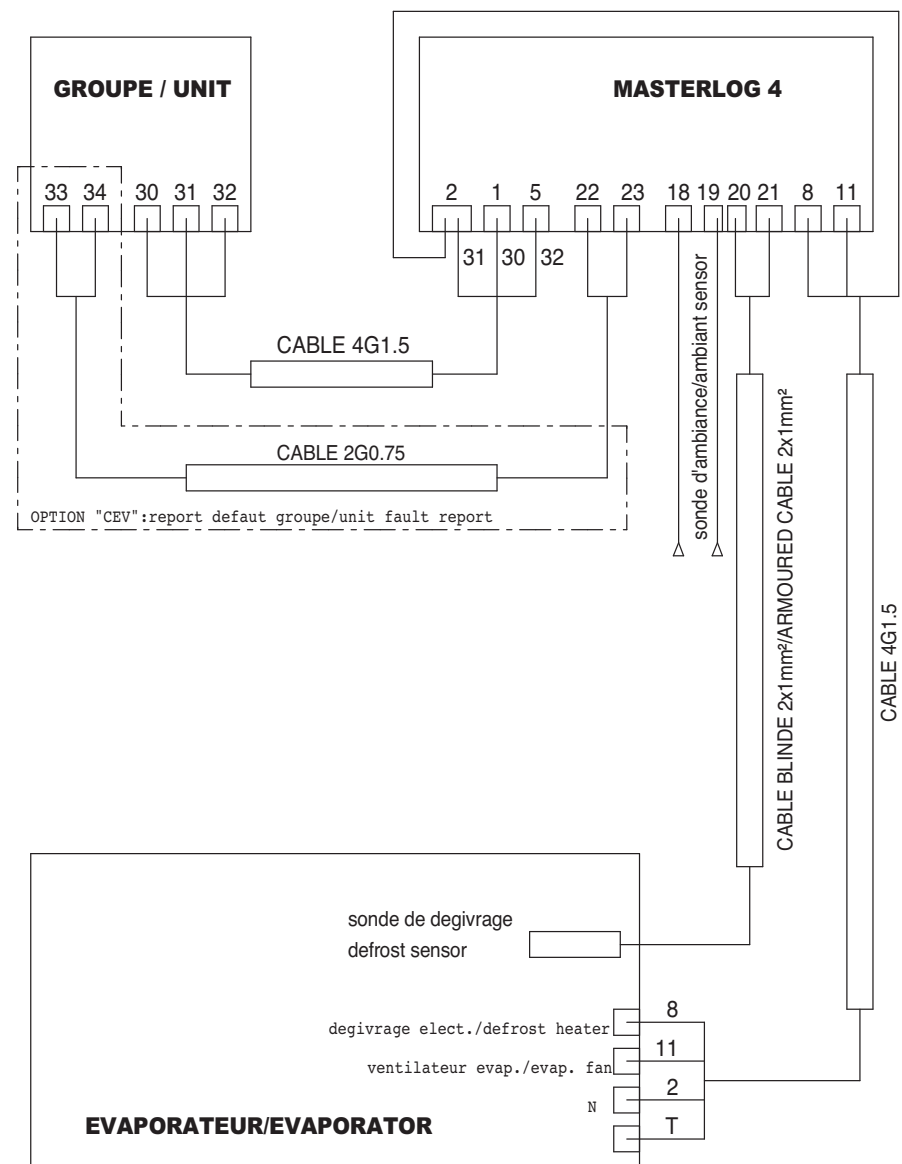
Ce document est la propriété de la société LGL France. Il ne peut être utilisé, reproduit ou communiqué sans son autorisation écrite.



MINI P03A-P05A-P07A-P10A-P13A



MINI P03AD-P05AD-P07AD-P10AD-P13AD MINI N08A-N14A



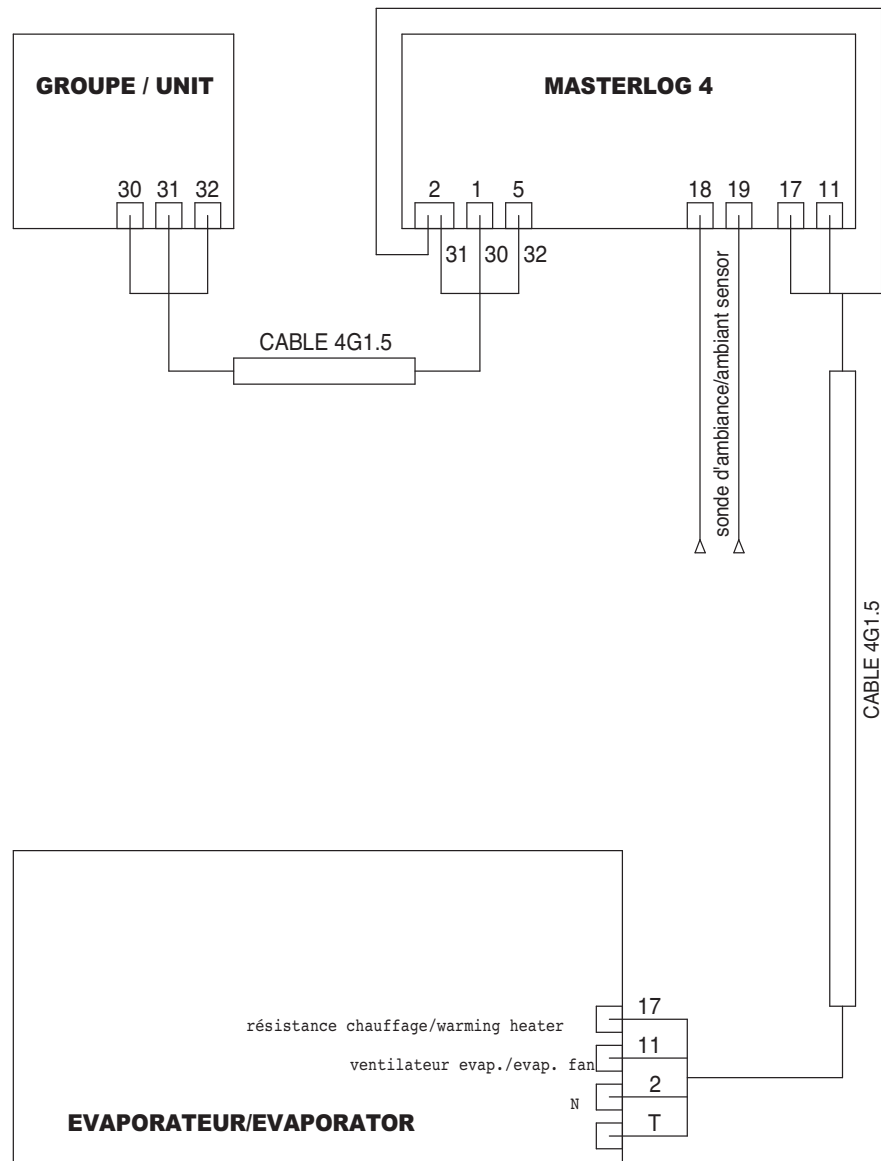
Ce document est la propriété de la société LGL France. Il ne peut être utilisé, reproduit ou communiqué sans son autorisation écrite.

IND	DATE	MODIFICATION	VISA
A	05/08/2010	VERSION INITIALE	VIAO





MIV P03A-P05A-P10A-P13A



	SCHEMAS ELECTRIQUES PRINCIPE DE CABLAGE MIV WIRING CONNECTION MIV MINI-MIV	IND	DATE	MODIFICATION	VISA	RGJT0041	FOLIO N° 11 / 12
		A	05/08/2010	VERSION INITIALE	VIAO		

Ce document est la propriété de la société LGL France. Il ne peut être utilisé, reproduit ou communiqué sans son autorisation écrite.



1	2	3	4	5	6	7	8	9	10	11	12	13	14	15	16	17	18	19	20
REPERE	FOLIO	DESIGNATION								REFERENCE(S)	MARQUE				CODE				
EH2		résistance de dégivrage/defrost heater																	
EH3		résistance d'écoulement/drain line heater																	
EH4		résistance de chauffage/warming heater																	
EH5		résistance de ceinture/crankcase heater																	
EL		hublot/light																	
KA		relais défaut/fault relay																	
KA1		relais résistance de ceinture/crankcase heater relay																	
M1		compresseur/compressor																	
M2		ventilateur condenseur/condenser fan																	
M31		ventilateur évaporateur/evaporator fan																	
M32		ventilateur évaporateur/evaporator fan																	
M33		ventilateur évaporateur/evaporator fan																	
QSG		sectionneur général/main switch breaker																	
RT1		sonde d'ambiance/ambient sensor																	
RT2		sonde de dégivrage/defrost sensor																	
SP		pressostat sécurité BP-HP/BP-HP pressure safety switch																	
SP1		pressostat régulation BP/low pressure regulation switch																	
SP2		pressostat sécurité HP/hight pressure safety switch																	
SP3		pressostat régulation HP/hight pressure regulation switch																	
SQ		interrupteur de porte/door's switch																	
ST		thermostat de sécuritéchauffage/heating safety thermostat																	
YV		vanne électromagnétique liquide/liquid solenoid valve																	

Ce document est la propriété de la société LGL France. Il ne peut être utilisé, reproduit ou communiqué sans son autorisation écrite.

	SCHEMAS ELECTRIQUES	NOMENCLATURE BILL OF MATERIAL MINI-MIV	IND	DATE	MODIFICATION	VISA	FOLIO N° 12 / 12
			A	05/08/2010	VERSION INITIALE	VIAO	

RGJT0041